

りょうかいくん



ソーラー軒天換気扇

● 概要

ソーラーパネルに太陽光が当たると、軒天の換気口に取り付けた換気ファンが勢いよく回転し天井裏の熱気や湿気を強制的に吸い出します（天井裏の気温が27℃以上になると回転します）。

● 特長

1. 天井裏の乾燥

大切な家が湿気から守り、クーラーの冷房効果を助けます（害虫の発生を防ぎます）。天井裏の気温が27℃以上になり、太陽光の当たる晴れの日のみ運転。湿気を吸い込まないので安心です。

2. 電気代 0円

電気代はまったく不要。クリーンで無尽蔵な太陽光を利用しています。

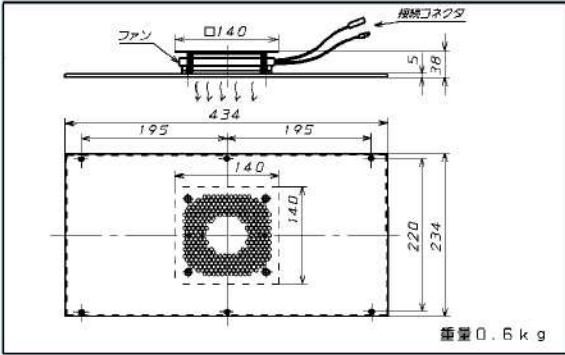
3. 取付簡単

換気ファンユニット取り付けは、軒天に換気ファン部が通る150角の穴と配線コード用φ10穴を各1個あけるだけ。後は軒天グリルをネジ止めするだけで簡単に取り付けられます。

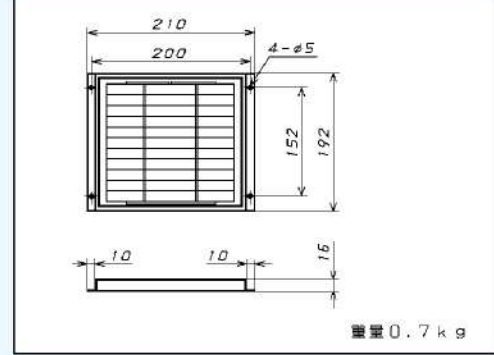
4. 小型大風量ファン

換気ファンは長寿命で静か。しかも大風量。

■ 換気ファンユニット



■ ソーラーパネル



■ 仕様

| | | |
|---------|---|---------------------|
| ソーラーパネル | セル構造 | 単結晶 |
| | 最大出力 | 2.8W |
| | 最大出力動作電圧 | 15.4V |
| | 最大出力動作電流 | 0.18A |
| | ※ 日射量：1000W/m ² . 25℃. AM1.5 | |
| 付属品 | ユニット数量 | 1台 |
| | ファン数量 | 1台 |
| | モータ方式 | DCブラシレスモータ |
| | 定格電圧 | DC12V |
| | 定格電流 | 0.17A |
| | 最大風量 | 72m ³ /h |
| | 使用温度 | -20~+60℃ |
| | 寿命 | 30,000時間 |
| 付属品 | 配線コード | 1本(10m) |
| | バインド線 | 1本(ステンレス製) |

※ ソーラーパネルは、太陽光の当たる場所に設置してください。
 ※ 仕様およびデザインは改良のため予告なく変更することがあります。

お問い合わせは

Technology & Sincerity Mind
株式会社ツシマエレクトリック
 本社 〒726-0004 広島県府中市府川町 153-1
 TEL(0847)45-3088 / FAX(0847)45-8486
 高木工場 〒726-0013 広島県府中市高木町 212-1
 TEL(0847)45-3088 / FAX(0847)46-4910
 福山営業所 〒721-0973 広島県福山市南蔵王町 2-24-26
 TEL(0849)25-3717 / FAX(0849)25-3717
<http://www.tusima.co.jp> E-mail info@tusima.co.jp